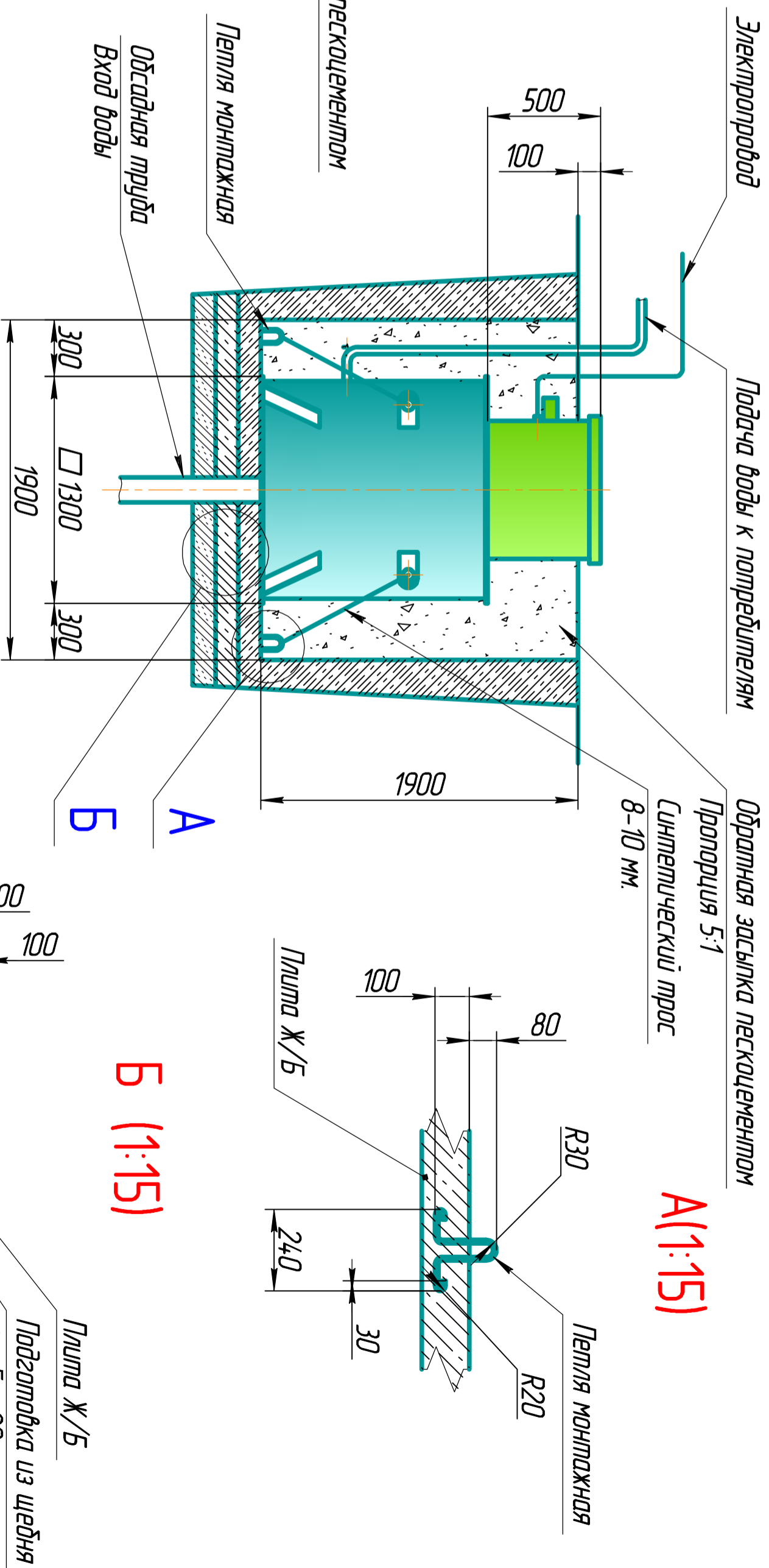
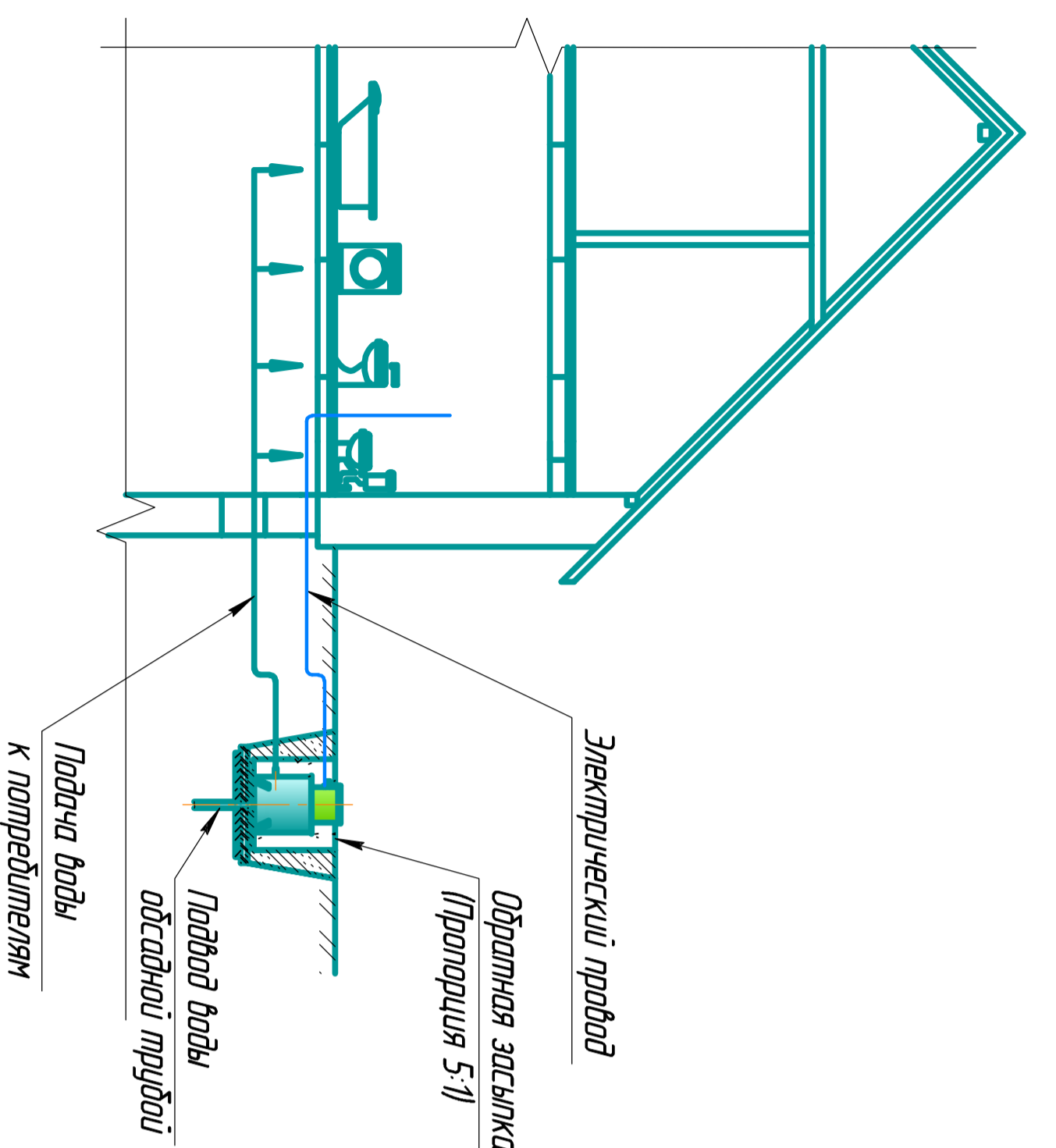
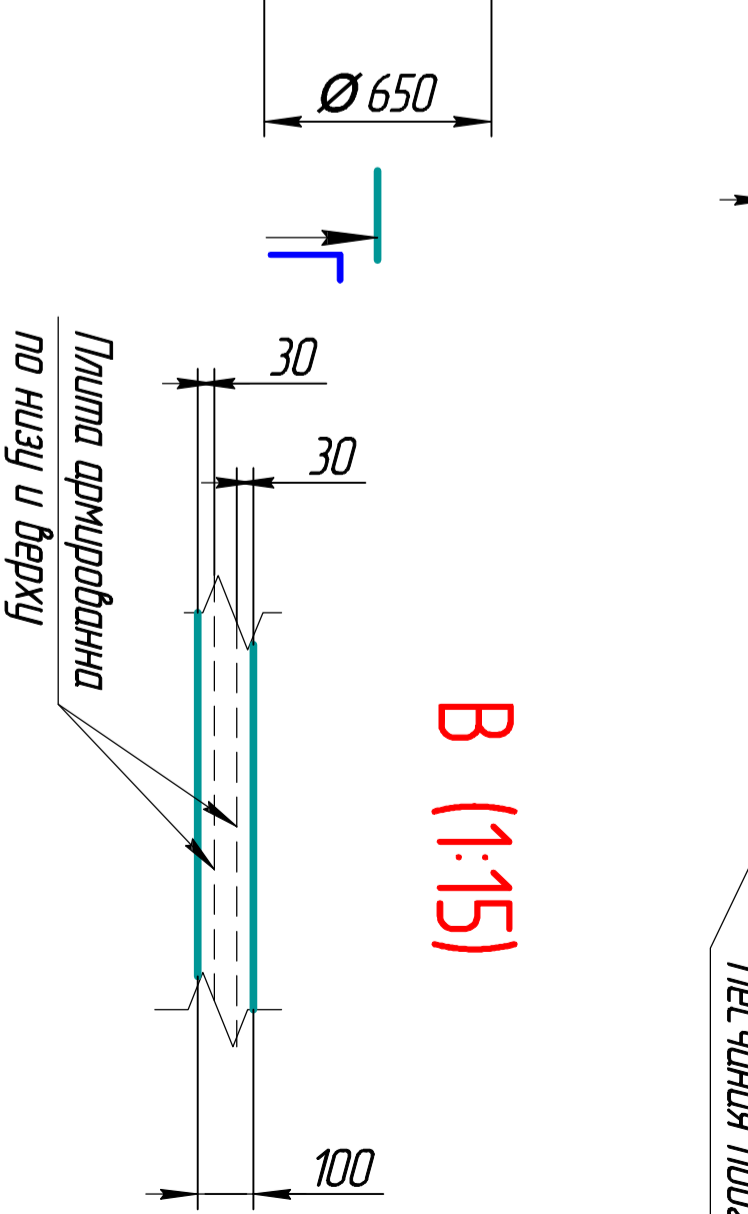
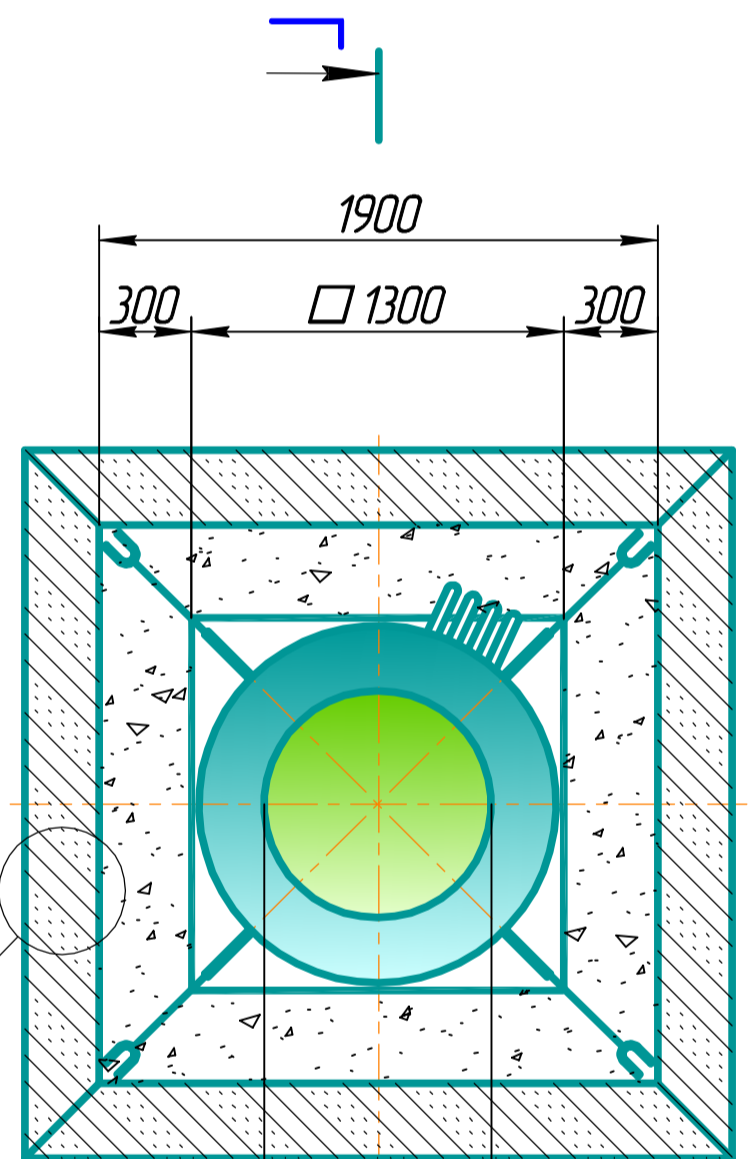


Разрез по котловану Г-Г (1:100)



| Грунты | Котлован откосы при длине выемки, м (отношение высоты к заложению) | | |
|----------------------------|--|-------------|-------------|
| | 15 | 30 | 50 |
| Насыпные неуплотненные | 56 (1:0,67) | 45 (1:1) | 38 (1:1,25) |
| Песчаные и гравийные | 63 (1:0,5) | 45 (1:1) | 45 (1:1) |
| Глинистые: | | | |
| сугиль | 76 (1:0,25) | 56 (1:0,67) | 50 (1:0,85) |
| суглинок | 90 (1:0) | 63 (1:0,5) | 53 (1:0,75) |
| глина | 90 (1:0) | 76 (1:0,25) | 63 (1:0,5) |
| Лессы и сугиле песчанистые | 90 (1:0) | 63 (1:0,5) | 63 (1:0,6) |
| Моренные: | | | |
| песчаные, суглистые | 76 (1:0,25) | 60 (1:0,57) | 53 (1:0,75) |
| суглистые | 78 (1:0,2) | 63 (1:0,5) | 57 (1:0,65) |



Примечание:
1 Обязательно наличие фоновой стяжка в доме. Клапан для сброса вакуума категорически запрещен. В случае невозможности устройства вентиляционного фоновой стяжка в доме, организовать вентиляционный сток в промежулке между станцией выпуска сточных вод из дома. (См. рис. дополнительныи фоновый сток).

| | | | | | | |
|--------------|--------------|--------------|--------------|--------------|----------|---------------|
| Инв. № подл. | Подп. и дата | Взам. инв. № | Инв. № дубл. | Подп. и дата | Справ. № | Перв. примен. |
|--------------|--------------|--------------|--------------|--------------|----------|---------------|

| ГРИНДС 3 | | | |
|--------------------|------|----------|---------|
| Изм. | Лист | № докум. | Подп. |
| Монтажная схема | Лист | Масса | Масштаб |
| Пластиковый кессон | Лист | 1:150 | |
| Общий вид | Лист | 1 | |